

A22-T

Teleskobik Platform



HER ZAMAN HAZIR

Siz profesyoneller için en iyi çözümü sunma misyonumuzda her zaman daha yükseği hedefliyoruz. A22-T, mükemmel bir havada çalışma platformundan gereken tüm temel özelliklere sahiptir. Bu üniteler İzole edilmiş fiber veya metal sepet ile arttırılabilir çalışma yükü ve kompakt bir tasarıma sahiptir. Arte Platform Moment Kontrol Sistemi sizi korurken, yüksekte çalışma daha verimli ve çok daha kolay güvenlidir ve işinize odaklanmanızı sağlar.

Bir teleskobik bomlu platformlarda yalnızca ne kadar yükseğe çıkabileceğiniz değil, aynı zamanda bunu ne kadar güvenli bir şekilde yaptığınız da önemlidir.

Her zaman olduğu gibi, sizler için Tüm Çalışma platformlarımızda, ihtiyacınız olan yüksekliğe ulaşabilirsiniz ve geri dönüş güvenliği bizim önceliğimizdir.

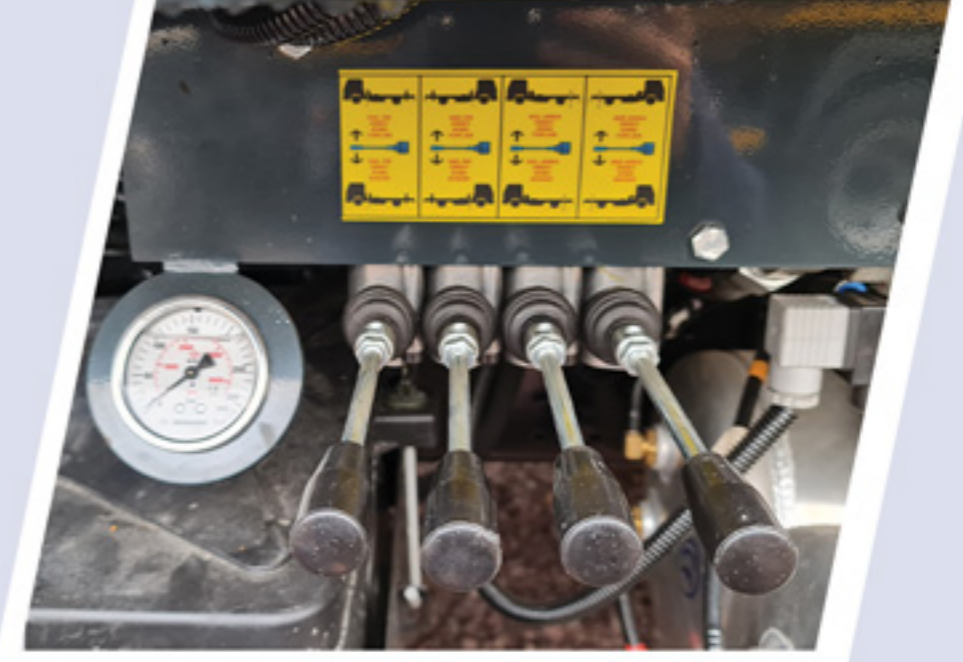
A22-T

- > 22m Çalışma Yüksekliği
- > 14m Yatay Erişim Mesafesi
- > 200kg Sepet Kapasitesi
- > Moment Kontrol Sistemi



● Ayak Kontrolleri

Dört Bağımsız Hidrolik Ayaklar ve karosere monte edilmiş denge göstergesi sayesinde kolayca dengeye alabilirsiniz.



● Full Oransal Blok

Full oransal kontrol içeren kumanda sistemi ile istenilen çalışma alanına en kısa zamanda ulaşmak için aynı anda üç hareketin yapılmasına olanak sağlar.



● Fiber veya Metal Sepet

Platformlarda standart olarak sunduğumuz 70.000 Volt izoleli çift katmanlı sepet sayesinde (Dışı fiber içi plastik sepet) güvenliğinizi üst seviyelere taşımaktadır. Ayrıca çalışma koşullarınıza göre metal sepet tercih edebilirsiniz.



● Sepette ve Kulede Aydınlatma

Çalışma ortamları gün ışığı ile yeteri derecede aydınlatılmış olması esastır. Çalışma esnasında güvenlik nedeniyle gün ışığından faydalanılamayan hallerde yahut gece çalışmalarında, sepette ve kuledeki led aydınlatmalar sayesinde güvenli ortam sağlanacaktır.



● Hidrolik Tambur

Su sistem kaldırma ve kaldırma için kullanılan bir ağır hizmet tipi ekipmanlardır. hidrolik tambur vinç ve platform benzeri pek çok farklı iş için kullanılabilmekte ve hidrolik sistemini temel almaktadır.



● Sepet Dönüşü

±90 derece sepet dönüşü sayesinde istenilen çalışma ortamlarına ulaşmanızı ve yanaşma açısı ile hareket kabiliyetinizi maksimum seviyeye çıkarır.



● Kabin

Operatörler için rahat ve konforlu bir çalışma ortamı sağlamaktadır. Ayrıca başta operatör için güvenli bir ortam sağlaması yanında tasarımı ile uygun görüş açısı sağlamaktadır.



● Moment Kontrol Sistemi

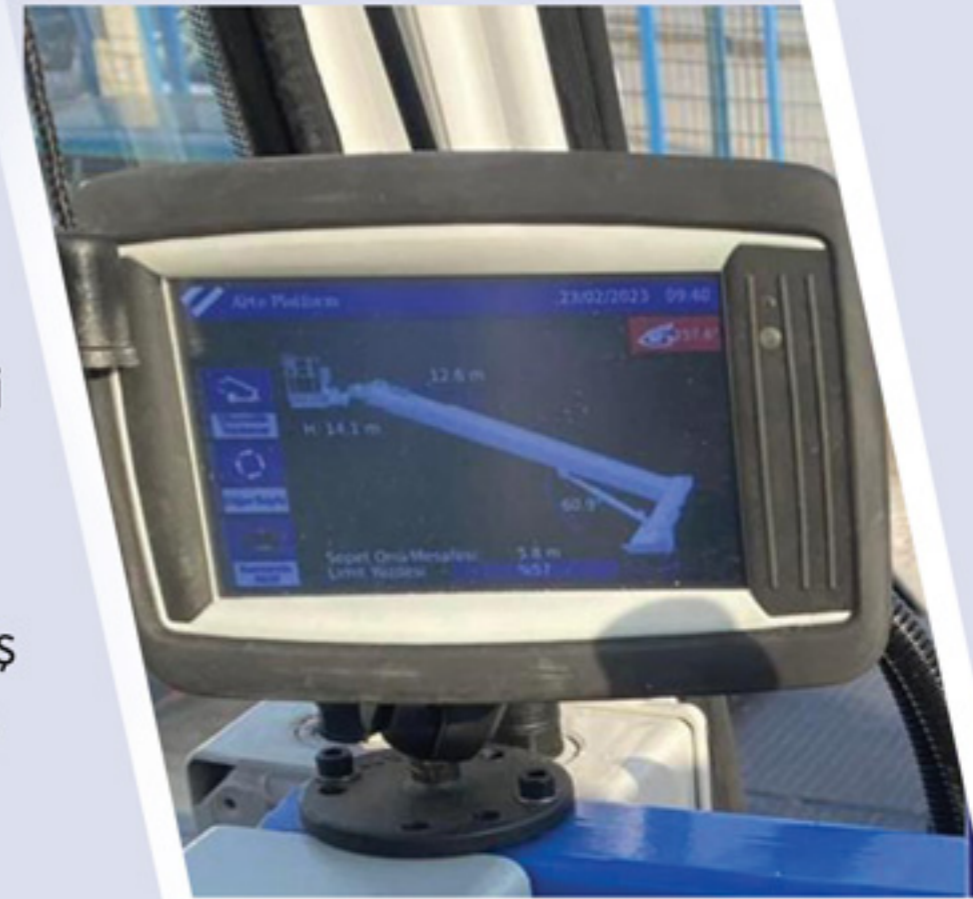
Bu kontrol sistemi sayesinde sepetin çalışma alanı içerisinde platformun emniyetli bir şekilde hareket etmesine olanak sağlar.



● 4,3" Renkli Ekran

Platformun tüm özelliklerini anlık olarak tek bir ekran üzerinden durum kontrollerini yapabilirsiniz. Tercihimize göre 4,3" den 10" e kadar renkli ekran seçebilirsiniz.

Müşterilerin talebine göre kişiselleştirilmiş ekran sayesinde firmamıza uygun ekran tasarımı tercih edebilirsiniz.



● Uzaktan Kumanda

Sizlere sunduğumuz joystick kumanda ile güvenlik ve hassasiyet en üst seviyededir. Bu kumanda modelleri ile istenilen noktaya en kısa zamanda güvenli bir yanaşma için operatöre kolaylık sağlamak hedeflenmiştir.



Teknik Detay

A22-T

Çalışma Yüksekliği

Platform Yüksekliği

Max. Yatay Erişim Mesafesi

Kule Dönüşü

Sepet Kapasitesi (kg)

Sepet Ölçüleri (enxboyxyükseklik)

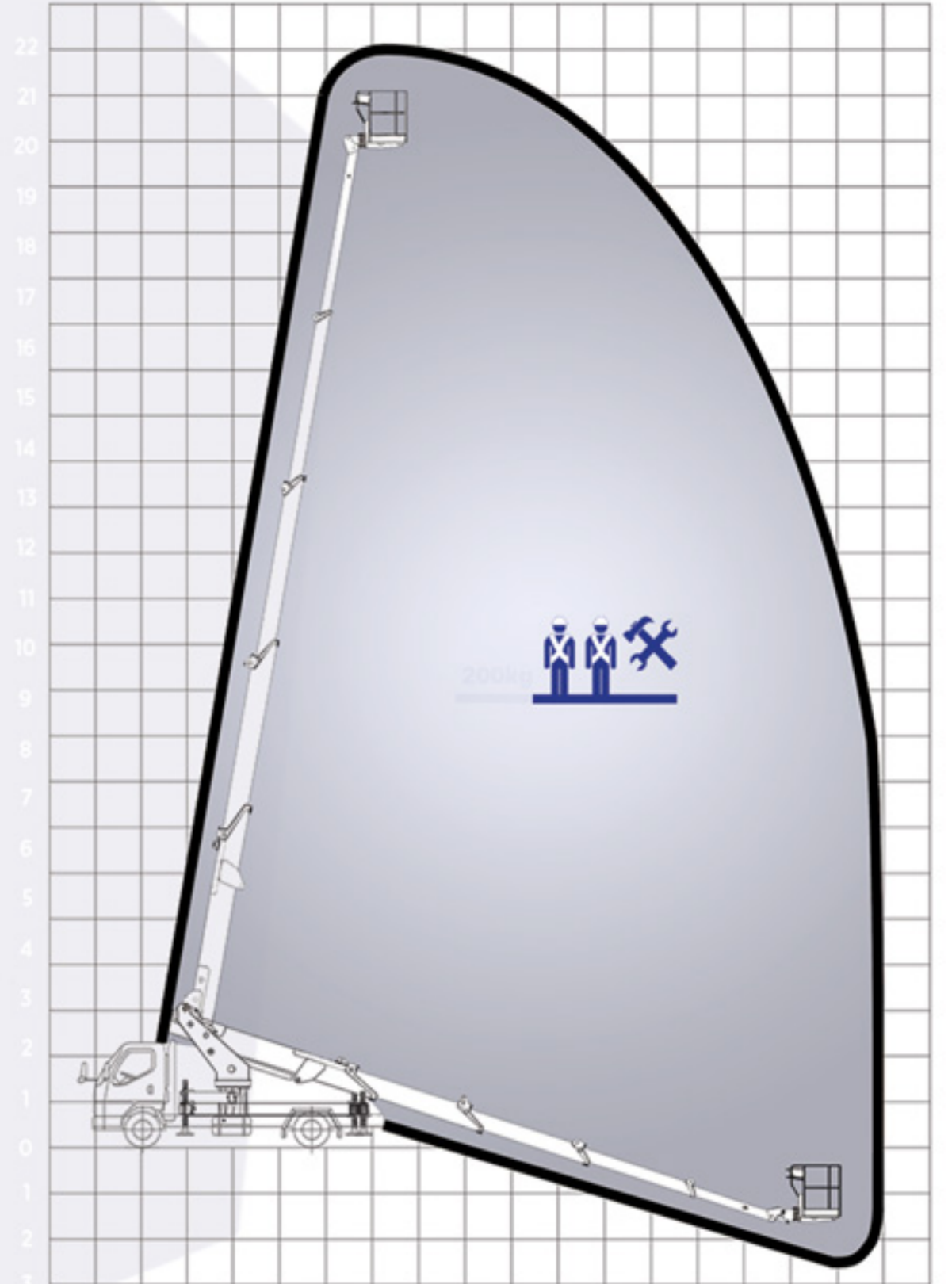
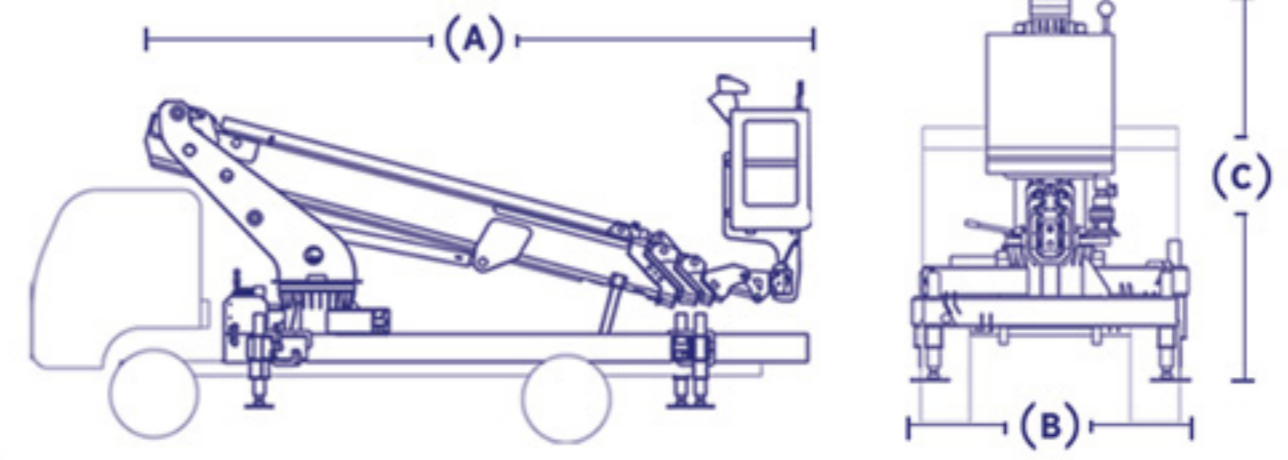
(C) Makine Yüksekliği

(A) Makine Uzunluğu

(B) Makine Geniřliđi

Kumanda Sistemi

Makina Ađırlıđı





Arte Platform

Merkez Mahallesi İstanbul Caddesi
No:29/A Kaytazdere, Yalova, Türkiye

www.arteplatform.com
+90 226 400 0145