



# Arte Platform

## A16-T

Teleskobik Platform



## HER ZAMAN HAZIR

Siz profesyoneller için en iyi çözümü sunma misyonumuzda her zaman daha yükseği hedefliyoruz. A16-T, mükemmel bir havada çalışma platformundan gereken tüm temel özelliklere sahiptir. Bu üniteler izole edilmiş fiber veya metal sepet ile arttırılabilir çalışma yükü ve kompakt bir tasarıma sahiptir. Arte Platform Moment Kontrol Sistemi sizi korurken, yüksekte çalışma daha verimli ve çok daha kolay güvenlidir ve işinize odaklanmanızı sağlar.

Bir teleskobik bomlu platformlarda yalnızca ne kadar yükseğe çıkabileceğiniz değil, aynı zamanda bunu ne kadar güvenli bir şekilde yaptığınız da önemlidir.

Her zaman olduğu gibi, sizler için Tüm Çalışma platformlarımızda, ihtiyacınız olan yüksekliğe ulaşabilirsiniz ve geri dönüş güvenliği bizim önceliğimizdir.

## A16-T

- > 16m Çalışma Yüksekliği
- > 9m Yatay Erişim Mesafesi
- > 200kg Sepet Kapasitesi
- > Moment Kontrol Sistemi



## ● Ayak Kontrolleri

Dört Bağımsız Hidrolik Ayaklar ve karosere monte edilmiş denge göstergesi sayesinde kolayca dengeye alabilirsiniz.

## ● Kule Dönüş

Sağa sola  $\pm 135^\circ$  kule dönüşü imkanı ile istenilen yüksekliklere kolay erişim.

## ● Çift Katmanlı Fiber Sepet

Platformlarda standart olarak sunduğumuz 70.000 Volt izoleli çift katmanlı sepet sayesinde (Dış fiber içi plastik sepet) güvenliğinizi üst seviyelere taşımaktadır. Normal Fiber Sepetlere göre yıpranma payını en aşağıya indirmektedir.

## ● Sepette ve Kulede Aydınlatma

Çalışma ortamları gün ışığı ile yeteri derecede aydınlatılmış olması esastır. Çalışma esnasında güvenlik nedeniyle gün ışığından faydalanılamayan hallerde yahut gece çalışmalarında, sepette ve kuledeki led aydınlatmalar sayesinde güvenli ortam sağlanacaktır.

## ● Kule ve Sepet Kumandası

Sizlere sunduğumuz oransal joystick kumanda ile güvenlik ve hassasiyet en üst seviyededir. Bu kumanda modelleri ile istenilen noktaya en kısa zamanda güvenli bir yanışma için operatöre kolaylık sağlamak hedeflenmiştir.



## Teknik Detay

## A16-T

Çalışma Yüksekliği

Platform Yüksekliği

Max. Yatay Erişim Mesafesi

Kule Dönüşü

Sepet Kapasitesi (kg)

Sepet Ölçüleri (enxboyxyükseklik)

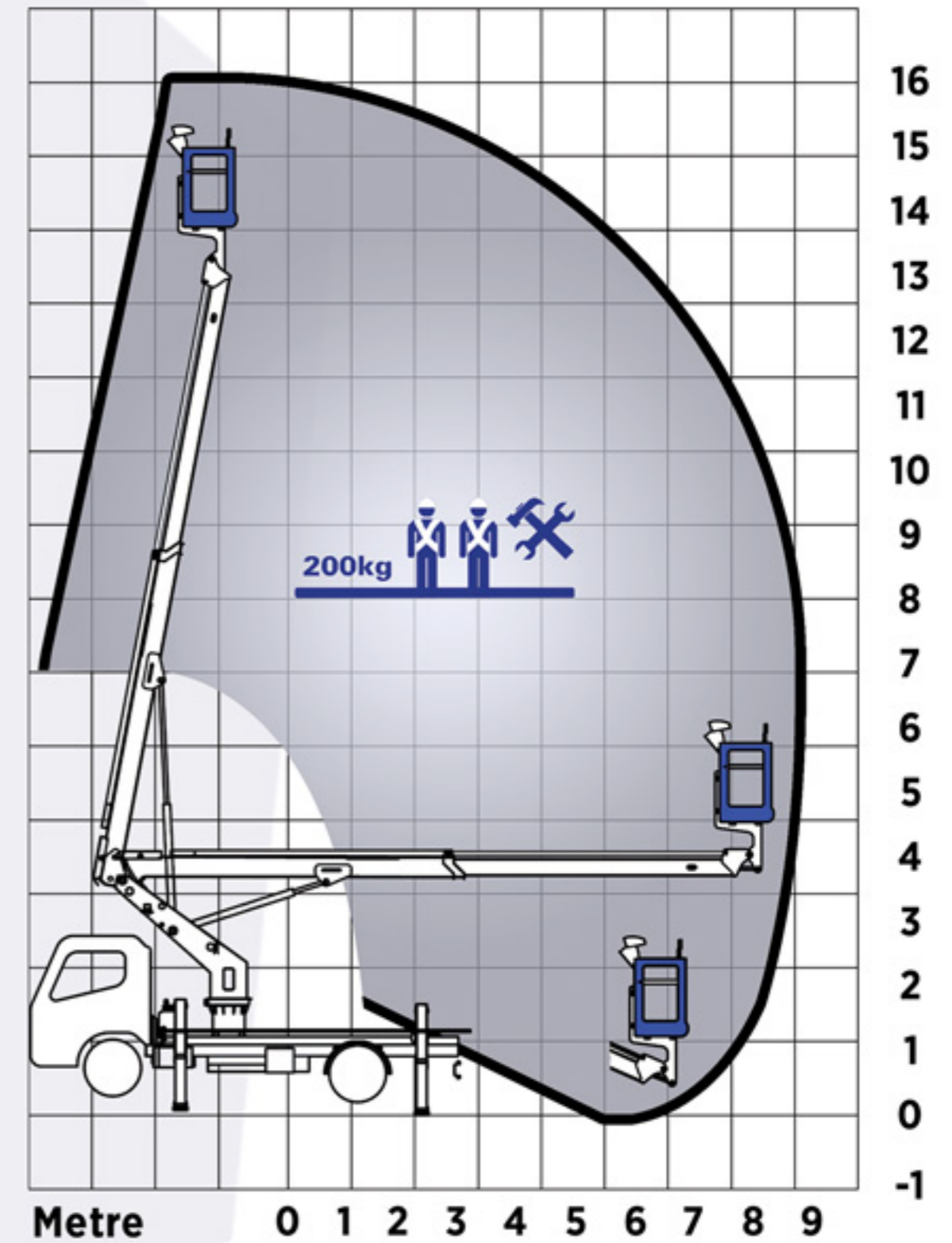
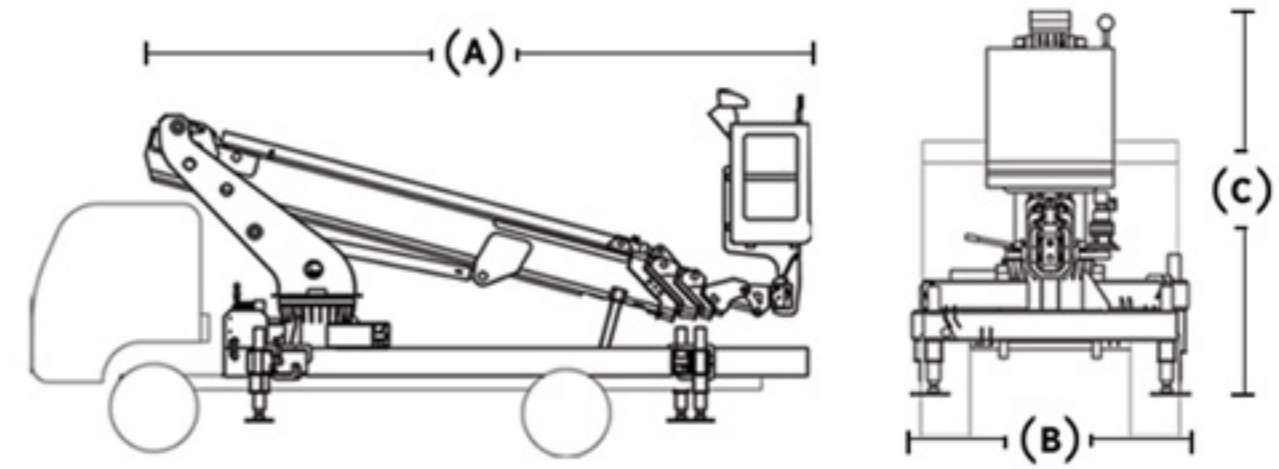
(C) Makine Yüksekliği

(A) Makine Uzunluğu

(B) Makine Genişliği

Kumanda Sistemi

Makina Ağırlığı





# Arte Platform

Merkez Mahallesi İstanbul Caddesi  
No:29/A Kaytazdere, Yalova, Türkiye

[www.arteplatform.com](http://www.arteplatform.com)  
+90 226 400 0145